



Das neue Badezimmer, Erleben, und Leben

zerodori

# zerodori

DAS BAD hat eine neue Dimension.

Das Badezimmer, vom einfachen Hygienebad, zur totalen Oasis des Wohlsein's. Old-Style oder Top-Style, Vintage oder Technologisch, verwandelt es sich zum totalen Li-

ving, flexibel und revolutioniert, wo in Freiheit und Relax - Momente sensuell werden.

Durch diese Innovation in Ihrem Badezimmer, wo keine Gerüche,

keinen Dampf, keine dicke Luft sich ansammelt, und zusätzlich an Energie gespart, kann man wirklich eine neue Dimension Erleben und Leben.





# REINE, FRISCHE LUFT UND KEINEN DAMPF MEHR, **Technologisch gedenkt.**

Zerodori® ist universell gedenkt, dieses Saugsystem passt sich in jeder Badesituation genial an, ist an Dimension und Design einfach und ueberall anzupassen, ob direkt an der Wand oder intern angebracht. UnangehmeGerueche werden sofort bei der Entlade, also direkt beim Spuehlgang mit abgesaugt, ohne dass sich in der Toilette/Wc oder Badezimmer Geruch oder Dampf sich irgendwo ansammeln kann. Private Toiletten, öffentliche Toiletten und Wc's, traditionelle Badezimmer mit Dusche oder Badewanne, mit oder ohne Fenster, also

wirklich ein Must fuer jedes Bad. Zerodori in der Version Mix, ist zusaetzlich mit sensiblen Damfhsensor dotiert, verhindert also nicht nur unangenehme Gerueche, sondern auch jeglichen Dampf und Feuchtigkeit, die sich im Badezimmer verbreiten koennten, sodass bei jedem Benuetzen der Toilette oder Badezimmer nur immer reine, frische und angenehme Luft riechbar ist.

Dank ihrer innovativen Methode der Extraktion von verbrauchter Luft, mit Zerodori und Zerodori Mix, extrahieren Sie eine gezielte

Volumen von Luft und Dampf so dass eine absolute Senkung des Energieverbrauch's in Wärme im Winter und Kühlung im Sommer etwa 12 mal niedriger als bei herkömmlichen Vakuum-Systeme mit jährlichen Energieeinsparungen für ein Bad Art der euro 85,00 il Präsenzmelder an die fortgeschrittene elektronische Karte, erlaubt Ihnen auch, um automatisch die Betriebszeiten des Vakuums, gezielt durch das Abfangen der Anwesenheit des Benutzers, Vermeidung unnötiger oder versehentlichen Start.

**ENERGIE-SPARUNG**, modernes Design, lautlos, passt sich überall gut an, einfache und sichere Installierung und Montage. Wirklich ein Juwel der Technologie.

Atmen Sie Komfort, frische Luft und Hygiene pur, ein Badezimmer, wie man es sich nur in der freien Natur vorstellt.



Keine Gerüche  
mehr in Wc



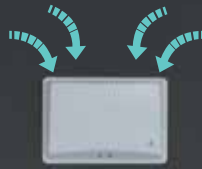
Kein Dampf  
mehr beim Baden



Keine Feuchtigkeit  
mehr beim Duschen



Energie-Sparung



# TECHNISCH, FUNKTIONELL: charakterische Erklärung von Zerodori®

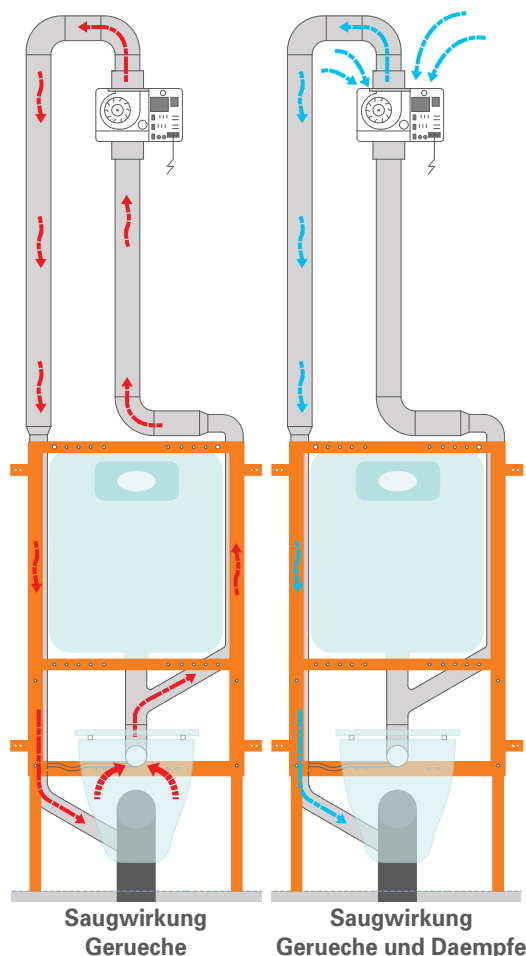
Zerodori® besteht aus einem einzigen Pre-montierten Körper, ist somit sehr einfach zu installieren und montieren. Absolute Sicherheit, Präzisions- und Genauigkeit bei der Funktion, regulierbar in der Höhe, lässt sich sehr einfach Handhaben.

Das gesamte Kit bekommt man in zwei verschiedenen Imballage, das Erste für die Verarbeitung des Produktes, das Zweite für alle weitere Detail's.

## DAS KIT KOMPLETT SCHON MONTIERT BESTEHT AUS:

- » Saugapparat mit doppelter Geschwindigkeit mit automatischer Funktion (1° Gerüche - 2° Dämpfe)
- » Elektronische Karte mit Mikrokontroller
- » Schutzplatte für die Wände
- » Elektronischer Kabel schon pre-posizioniert im Rohr
- » LED Multifunktion, und durchsichtiges Grill, Präsenzsensoren, Dampf sensor
- » Entladungskassette komplett, Support in verzinktem orangeflackierten Stahl
- » Wasserversorgungsrohranordnung
- » Spuehrohr mit seitlichen Abweichung und Anschluss des Spuehgang
- » Stützbeine in Höhe verstellbar, Entladekurve Ø 90-110
- » Halter für haengende Bidet (fuer modell Completo)
- » Spülschlauch mit seitliches Wegspülung und Gruppierung der Verbindungen Entladepezedur.

\* Es besteht die Supportstruktur der wichtigsten Produkt-Firmen von kassetten für die Applikation.



012 45 4200 4200







# EINE NEUE ATMOSPHÄRE ATMEN

Mit Zerodori® erlebt man eine neue Dimension, es öffnet sich eine unerwartete Atmosphäre, von reinem Wohlbefinden in absoluter Freiheit. Alle Gerüche, Dampf von Duschen

und Baden werden beseitigt, durch dieses Hygiene-System von Absaugen, in leisester Form und in wunderbar ampassendem Design. Bei jeden Wc-Bad- oder Duschbedür-

fnis immer nur reine, frische Luft.



# Types von Geräten:

## COMPLETO Zerodori® für Wc, Erhobene und Mauerwerke

Konzipiert für den Einbau mit Wand-WC, Installationen auf Mauerwerk vollständig unhüllt, oder vor der Wand mit anschließender Infill auch an rauen Wänden mit einer Dicke von 8 cm installiert.

### Serienausstattung

Saugsystem komplett mit Netz fuer elektrische Bedienung, Entladekassette-Wc schon inkorporiert auf Rahmen in verzinktem orange-lackiertem Stahl, Wasseranschluss, Einsaug- und Entladeluftroehre premontiert, weisse Bedienungsplackette fuer Wc-Spuehldruck mit doppelter Taste, Stuetzbeine in Hoehe regelbar, Halter von Wand-Bidet, Luftzufuhr auf die Entladungskurve schon installiert, Netzteil M12 doppelt regulierbar fuer Fixierung der Wand-Wc.



### Installation

Bitte beiliegende Hinweise beachten zur Installation in der Verpackung und Beschreibung zum technischen Katalog.

### Belastung des Kit (oder fertigen Fussboden)

mm L 610 x H 2365 x P 135



### Abstände zwischen Befestigungslöcher WC

mm 180 - 230



### Referenzzustand

Kapazitaet bis 400 kg  
DIN EN 997



### Struktur

Verzinkten, orange lackierten Stahl RAL 2003



# ROBUSTO Zerodori® für Wc, Erhobene und Gibskartonwand

Konzipiert für den Einbau mit Wand-Wc, auf hellen Gibskartonwände, können auch an der Wänden mit aufrechten (cm 10) und Doppelgibskartonplatten installiert werden.

## Serienausstattungung

Saugsystem komplett mit Netz fuer elektrische Bedienung, Entladekassette-Wc schon inkorporiert auf Rahmen in verzinktem orangeflackierten Stahl, Einsaug- und Entladeluftroehre pre-montiert, weisse Bedienungsplakette fuer Wc-Spuchldruck mit doppelter Taste. Stuetzbeine in der Hoehe regelbar Luftzufuhr schon installiert an der Entladekurve, Netzteil doppelt M12 regulierbar fuer Wand-Wc, Borschrauben zur Befestigung an der Struktur. Disponibel auf Anfrage Halter fuer Wand-Lavabo- und Wand-Bidet, In stallierungs-Kit Spuehlrohr mit Anschluss des Spuehlgang (umfang Ø 110)

Es ist auf Anfrage disponibel Halter fuer erhobene Wc und Bidet.

## Installation

Bitte beiliegende Hinweise beachten zur Installation in der Verpackung und Beschreibung zum technischen Katalog.

### Belastung des Kit (oder fertigen Fussboden)

mm L 610 x H 2365 x P 135

### Abstände zwischen Befestigungslöcher Wc

mm 180 - 230

### Referenzzustand

DIN EN 997

(Kapazitaet bis 400 kg)

### Struktur

Verzinkten, orange lackierten Stahl RAL 2003



# UNICO Zerodori® für Wc stehendes Mauerwerk oder Gipskartonwand

Konzipiert für die Posierung mit WC, stehendes Mauerwerk, komplett intern oder an der Wand oder auf leichte, helle Gipskartonwände.

## Serienausstattung

Saugsystem komplett mit Netz fuer elektrische Bedienung, Entladekassette-Wc schon inkorporiert auf Rahmen in verzinktem orange-lackierten Stahl, Wasseranschluss Einsaug-und Entladeluftroehre pre-montiert, weisse Bedienungsplatte fuer Wc-Spuehldruck mit doppelter Taste. Stuetzbeine in Hoehe regelbar, Borschrauben zur Befestigung an der Struktur(nur fuer Gipskarton Wand). Schutzhuelle fuer die eventuelle Regulierung der Hoehe des Spuehganges, Installierungskit Spuehrohr mit Anschluss des Spuehlgang (umfang  $\varnothing$  110)

## Installation

Bitte beiliegende Hinweise beachten zur Installation in der Verpackung und Beschreibung zum technischen Katalog

## Belastung des Kit (oder fertigen Fussboden)

mm L 610 x H 2365 x P 135

## Struktur

Verzinkten, orange lackierten Stahl RAL 2003

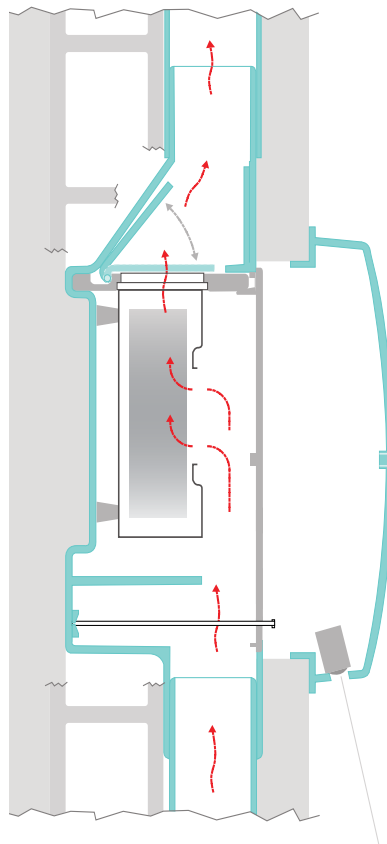


# Die SAUGEINHEIT

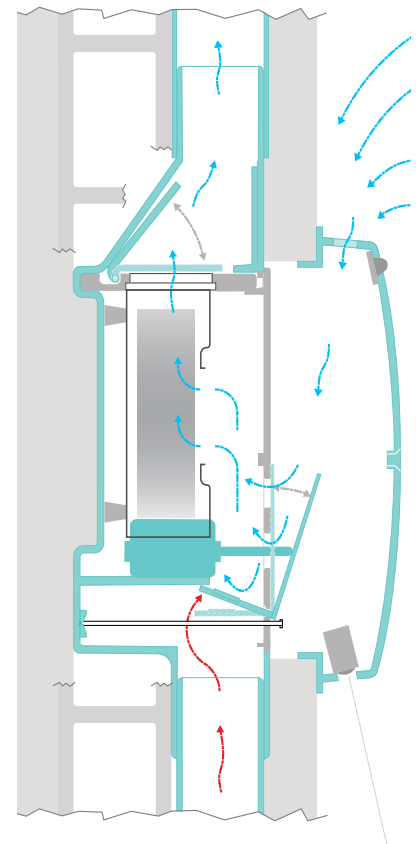
Die Saugeinheit besteht aus einer einzigen Box in plastischem Material, im spezifischen in ABS in eingemessener Form, projiziert und konstruiert nach Mass, Komplett von elektrischen und elektronischem Zubehoer, der ganzen Leitung des Saugsystem, die nach aussen durch eine Platte präsentiert wird, wo eine reibungslose und einfache Inspektion des gesamten Installierungs-System durchgefuehrt werden kann.

Die Box der Saugeinheit installiert sich an der Wand, an Gipskarton oder anderen Material.

Verbunden mit Spuehlrohr seitlichen Abweichung und Anschluss des Spuehlganges Ø 110/90.



**Kasten profil ZERODORI  
Saugsystem Gerueche**



**Kasten profil ZERODORI MIX  
Saugsystem Gerueche  
und Dampf**



Die Sauggruppe besteht aus:

- » Aufbewahrungs-Box der Komponente
- » Saugfähigkeit bei doppelter Geschwindigkeit
- » Elektronische Karte mit Mikroprozessor
- » Elektronischer Transformator bei niedrigem Verbrauch 230-12 V
- » Präsenzmelder, Feuchtigkeitsdedektor (version Zerodori Mix)
- » Multifunktionelle LED-Karte
- » Elektromagneten 12 UDC a 3 UDC (version Zerodori Mix)
- » Dampf-Geruch Saufähigkeit
- » Rückschlagventil der Luft
- » Waschbaren Filter Gerüche - Dämpfe
- » Knopf fuer die Regelung des Presenzmelder

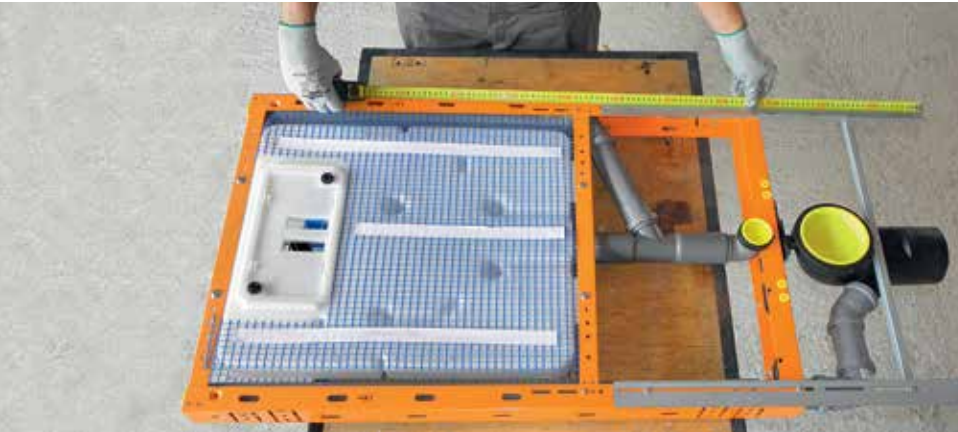
# DIE MONTAGE - METHODE: Einfach, praktisch, schnell.

Zerodori® ist einfach zu installieren, praktisch zu montieren, intuitiv in seinem Stil.

Kompatibel und anpassungsfähig mit den meisten Marken im Han-

del erhältlich für Wc- und Toilettenzubehör, keine zusätzliche Ersatzteile nötig, kann an jedem Wc installiert werden. Jeden Durchgang ausführlich erklärt, die ver-

schiedene Montage-Step by Step professionell, einfach und schnell montiert.

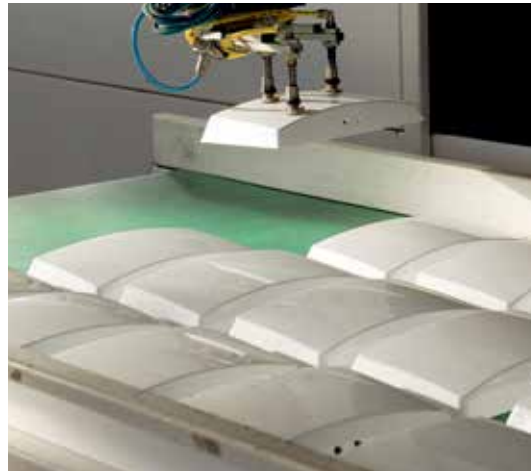


# WIR PRODUZIEREN NUR ITALIENISCHE QUALITÄT

Viele Jahre Erfahrung in Bereich des Mechanischen, Elektronischen und Hydraulikes- Sektor, die hohe und effiziente Schulung, machen

der Unterschied, um dieses Italienische Produkt mit Qualität zu garantieren. Die Bestandteile, die Produktions-Phase, die Verarbeitung,

die Achtsamkeit der Genauigkeit machen aus ZERODORI hundertprozentige erhobene italienische Qualitaet.





**ZERO+ innovazioni srl**  
31030 Castello di Godego (TV)  
Tel. +39.0423.760037 Fax +39.0423.767644  
E-mail [info@zerodori.com](mailto:info@zerodori.com) [www.zerodori.com](http://www.zerodori.com)

